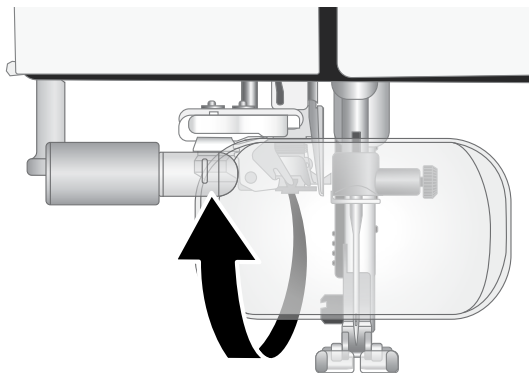
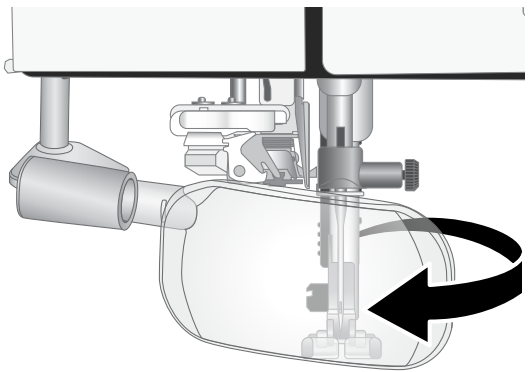


4



5



471117526A © 2022 KSIN Luxembourg II, S.ar.l. • All rights reserved • PFAFF is a trademark of KSIN Luxembourg II, S.ar.l.

PFAFF[®]



User Instructions

MAGNIFYING LENS SET

FR Mode D'emploi, Des Ensembles D'agrandissement

DE Gebrauchsanleitung, Vergrößerungssets

NL Gebruiksaanwijzing, Vergrotingssets

IT Guida Dell'utente Istrucciones Del Usuario, Set D'ingrandimento

ES Instrucciones Del Usuario, Conjuntos De Lupas

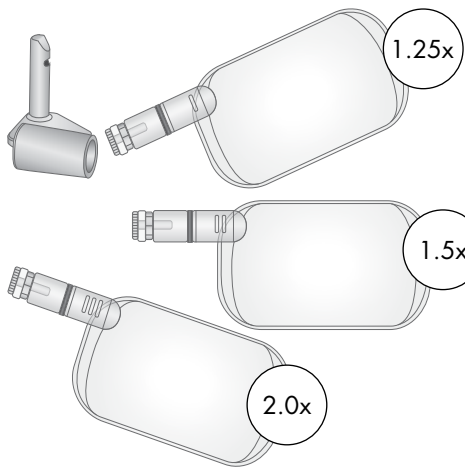
SV Användarinstruktion, Förstoringsset

DK Brugervejledning, Forrørrelsesset

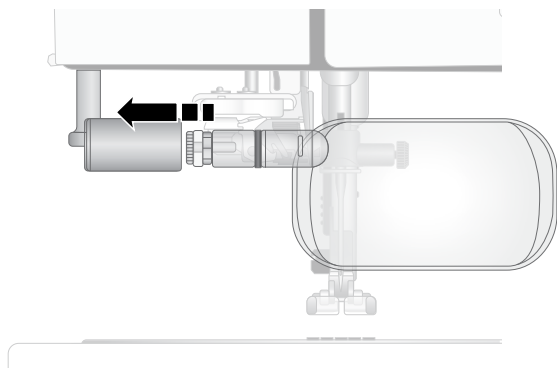
NO Bruksanvisning, Forstørrelsesglas Sæt

FI Käyttöohje, Suurennuslasisarjojen,

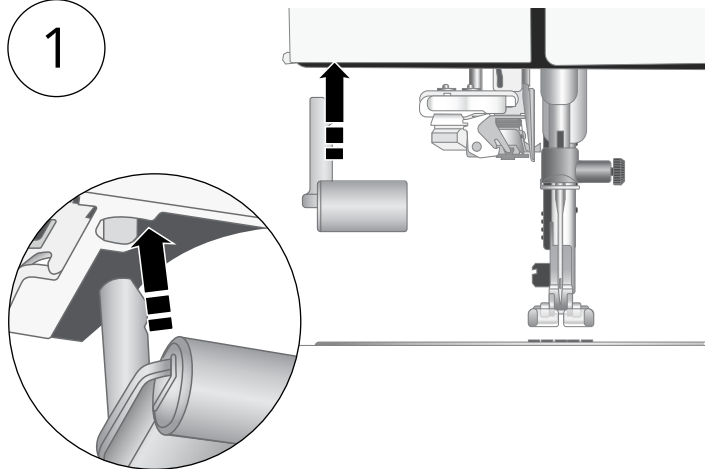
RU Инструкция По Эксплуатации, Набор Пинз



2



1



3

